

Delta-WZ-Split

Allgemeine Einbauhinweise

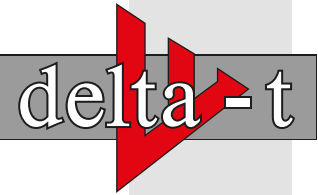


Abbildung kann vom Produkt abweichen

Delta-WZ-Split

ALLGEMEINE EINBAUHINWEISE



Delta-WZ-Split

Allgemeine Einbauhinweise



Informationen:

Einbauhinweise Ultraschallzähler

Volumenmessteil zwischen zwei Kugelhähnen so einbauen, dass der Pfeil am Volumenmessteil mit der Strömungsrichtung übereinstimmt. Es sind keine Ein- oder Auslaufstrecken notwendig, werden aber empfohlen. Wenn der Zähler im gemeinsamen Rücklauf zweier Heizkreise, z. B. Heizung und Warmwasser, eingebaut wird, muss der Einbauort ausreichend weit vom zusammenführenden T-Stück entfernt sein (mindestens $10 \times DN$), damit sich die unterschiedlichen Wassertemperaturen gut mischen können. Bei starken Durchflussstörungen, z. B. Einbau hinter Winkelventil oder T-Stück muss eine Einlaufstrecke vorgesehen werden (empfohlen wird mindestens $5 \times DN$). Bevorzugte Einbaulage bei Ultraschallzählern ist immer vertikal um Lufteinschlüsse zu vermeiden. Deshalb sollte der Zähler auch keinesfalls in erhöhten Bereichen der Leitungsführung z. B. im U-Bogen vorgesehen werden!

Einbau als Kälte- oder Klimazähler

Bei der Montage als Kältezähler oder Klimazähler ist darauf zu achten, dass die Abdeckung am Messrohr zur Seite oder nach unten gerichtet ist (wegen möglicher Kondenswasserbildung).

Der Energierechner muss vom Durchflussmessrohr getrennt werden (Splitmontage). Die Anschlussleitung des Volumenmessteils sollte bei Verwendung als Kältezähler so verlegt werden, dass eine durchhängende Schlaufe entsteht. Dies verhindert, dass Kondenswasser über die Leitung in die Elektronik des Zählers gelangen kann.

Achtung: Ultraschall-Zähler sind nur für Anlagen geeignet, die mit dem Medium Wasser befüllt werden - nicht für Sole-, Glykolgemische oder Ähnliches!

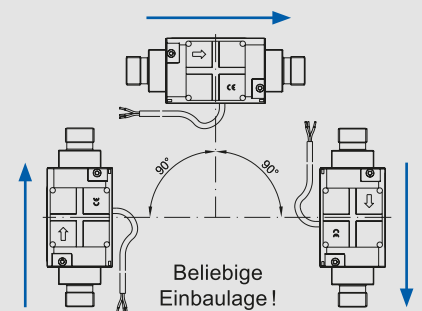
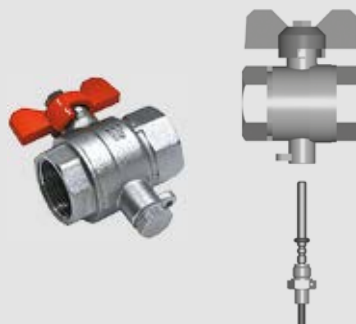
Temperaturfühler

Die Fühler können in Kugelventile (1.) oder in Tauchhülsen (2.) eingebaut werden.

1. Einbau direktfühlend

Empfohlen für Wärmezähler bis DN 40 und bei Kälte- oder Klimazählern bei denen geringe Temperaturunterschiede zwischen Vor- und Rücklauf zu erwarten sind.

Für Wärmezählereinbau bis DN 25 vorgeschrieben gemäß der MID-Richtlinie EN1434.



Schallkopfabdeckung

Delta-WZ-Split

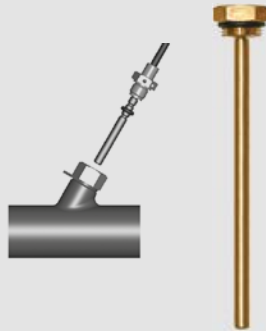
Allgemeine Einbauhinweise



Informationen:

2. Einbau in Tauchhülse:

Die TauchhülSENSpitze muss mindestens in die Mitte des Rohrquerschnitts reichen.



Temperaturfühler- und TauchhülSEN-einbau bei Klima- /Kälteanlagen

TauchhülSEN leicht schräg nach unten montieren, um Kondenswassereintritt bei Unterschreitung der Taupunkttemperatur zu verhindern. Das

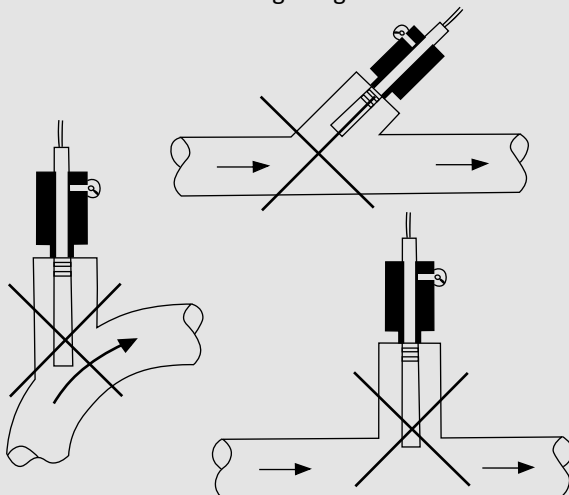
Rechenwerk mit genügend Abstand zum Volumenmessteil befestigen, hier ist es wichtig die Verbindungs- und Temperaturfühlerkabel mit hängenden Abtropfschlaufen zu verlegen, um die Elektronik vor Kondenswassereintritt zu schützen. Die Zähler werden in Zeitabständen gemäß der Eichfristen getauscht, dementsprechend sollte die Isolierung im Bereich der Temperaturfühler und des Volumenmessteils gestaltet werden.



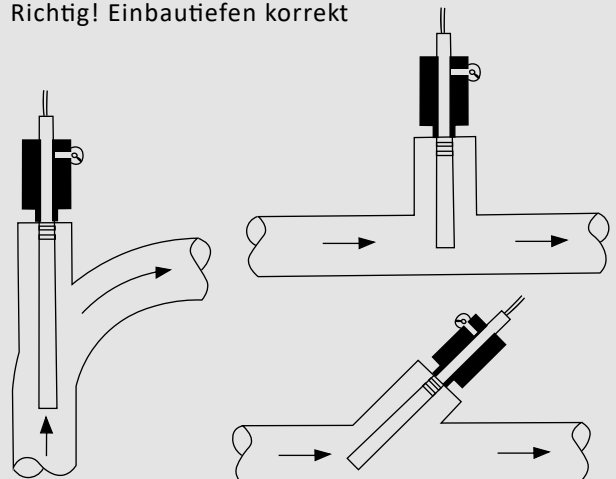
Kondenswassereintritt kann durch richtige Montage verhindert werden

Einbaubeispiele:

Falsch! Einbautiefen zu gering



Richtig! Einbautiefen korrekt



Delta-WZ-Split

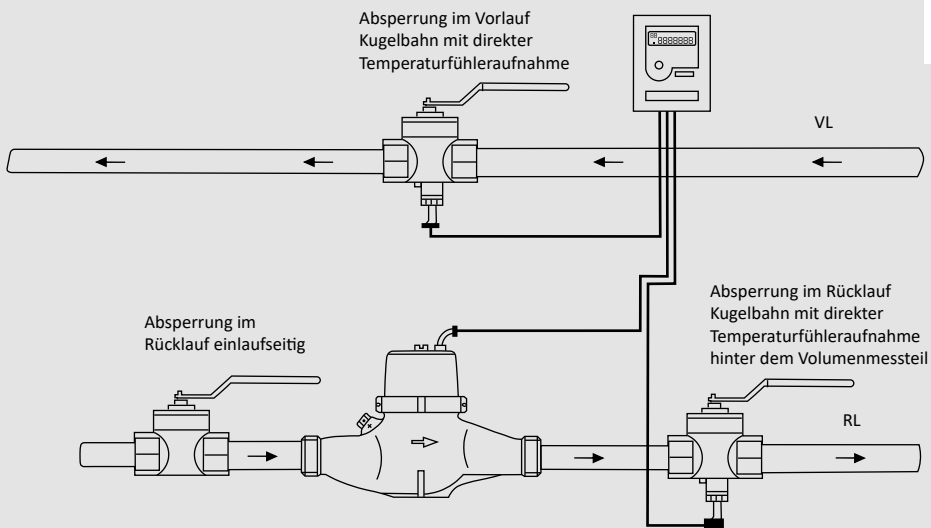
Allgemeine Einbauhinweise



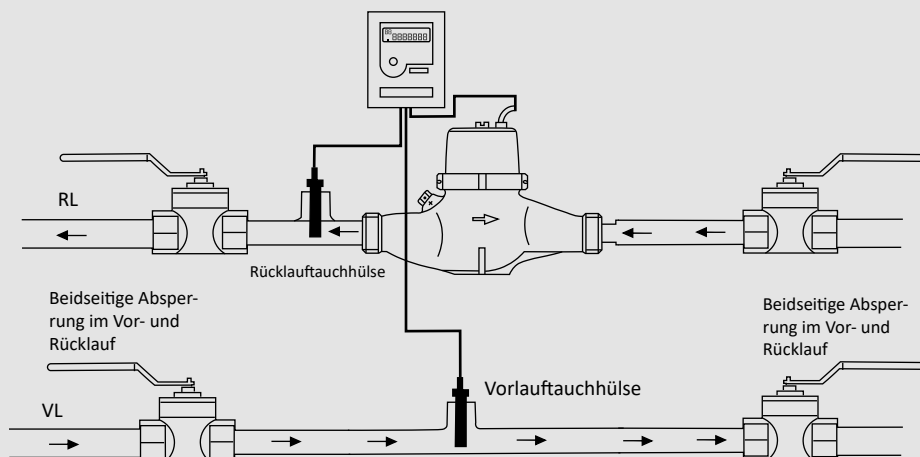
Informationen:

Einbaubeispiele

Splitt-Wärmezähler bis Größe q_p 2,5 m³/h - symmetrische Temperaturmessung (Vor- und Rücklaufemperaturmessung ist identisch, hier direktauchend ohne Tauchhülse).



Splitt-Wärmezähler ab Größe q_p 3,5 m³/h - symmetrische Temperaturmessung (Vor- und Rücklaufemperaturmessung ist identisch, hier in Tauchhülse).



Delta-WZ-Split

Allgemeine Einbauhinweise

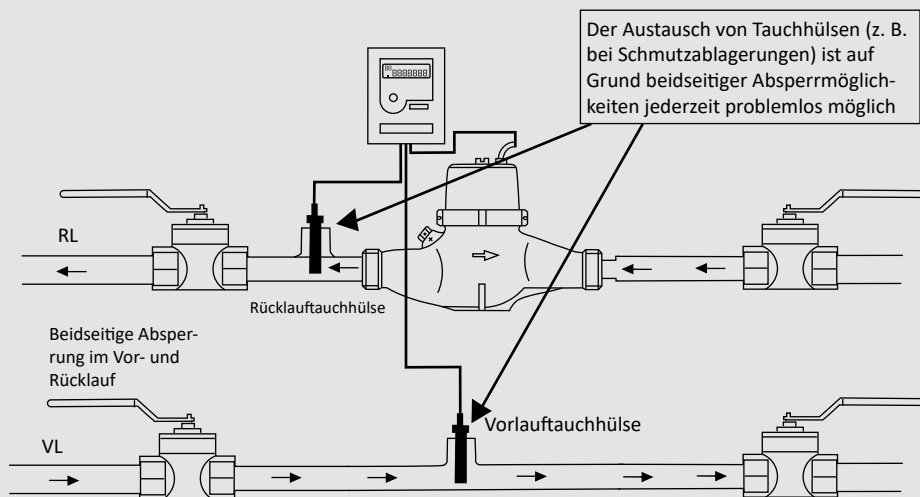


Informationen:

Einbaubeispiele

Beidseitig der Tauchhülsen sind Absperrvorrichtungen einzubauen. Damit können jederzeit Tauchhülsen entsprechend dem Stand der Technik eingesetzt werden, ohne dass die Heizungsanlage entleert werden muss.

Die Rohrleitungsbereiche um die Temperaturfühler sowie alle herausragenden Bauteile der Tauchhülsen sind ausreichend zu isolieren, um eine Wärmeableitung und damit verbundene Messabweichungen zu vermeiden. Da Temperaturfühler in regelmäßigen Abständen gewechselt werden müssen, ist die Ausführung der Isolierung montagefreundlich zu gestalten.



Delta-t in Deutschland

Bereich Aschaffenburg

Delta-t Messdienst
Mario Ebneht
Peter-Dölger-Straße 9
63839 Kleinwallstadt
Tel.: (06022) 204 96-0
Fax.: (06022) 204 96-29
Email: aschaffenburg@delta-t.de

Bereich Bad Homburg

Delta-t Messdienst
Krohn + Scheddel GmbH & Co. KG
Brünigstraße 3
61350 Bad Homburg
Tel.: (06172) 6 81 18-0
Fax.: (06172) 6 81 18-18
Email: bad-homburg@delta-t.de

Bereich Bonn

Delta-t Messdienst
Helmut Biermann
Neuer Markt 46 (Marktcenter)
53340 Meckenheim
Tel.: (02225) 91 27-00
Fax.: (02225) 91 27-01
Email: bonn@delta-t.de

Bereich Bremen

Delta-t Messdienst
Hildebrand+Schoenfeldt OHG
Von-Glahn-Straße 22
27580 Bremerhaven
Tel.: (0471) 95 88-140
Fax.: (0471) 95 88-142
Email: bremen@delta-t.de

Bereich Darmstadt

Delta-t Messdienst
Fred Schumacher
Weserstraße 6
64546 Mörfelden-Walldorf
Tel.: (06105) 40 81 99-0
Fax.: (06105) 40 81 99-9
Email: darmstadt@delta-t.de

Bereich Dieburg

Delta-t Messdienst
Uwe Schwalb
Höchster Straße 20 a
64823 Groß-Umstadt
Tel.: (06078) 96 98 79-0
Fax.: (06078) 96 98 79-79
Email: dieburg@delta-t.de

Bereich Dortmund

Delta-t Messdienst
conferra GmbH
Heinrich-Hertz-Straße 2
44227 Dortmund
Tel.: (0231) 476 456-50
Fax.: (0231) 476 456-10
Email: dortmund@delta-t.de

Bereich Gießen

Delta-t Messdienst
Wolni GmbH & Co. KG
Frankfurter Straße 137
35392 Gießen
Tel.: (0641) 9 72 46-84
Fax.: (0641) 9 72 46-85
Email: giessen@delta-t.de

Bereich Hannover

Delta-t Messdienst
Hannover GmbH
Esperantostraße 10
30519 Hannover
Tel.: (0511) 59 02 78-10
Fax.: (0511) 59 02 78-12
Email: hannover@delta-t.de

Bereich Ilsede

Delta-t Messdienst
Ralf Paulmann
Am Schulzentrum 3
31241 Ilsede
Tel.: (05172) 41 00 99-0
Fax.: (05172) 41 00 99-9
Email: ilsede@delta-t.de

Bereich Köln

delta-therm
Mietdienste GmbH
Peterstraße 27
50676 Köln
Tel.: (0221) 82 01 37-0
Fax.: (0221) 82 01 37-8
Email: koeln@delta-t.de

Bereich Nürnberg

Delta-t Messdienst
Wenzel GmbH
Sportplatzweg 6
90562 Heroldsberg
Tel.: (0911) 56 78 78-0
Fax.: (0911) 56 78 78-11
Email: nuernberg@delta-t.de

Bereich Offenbach

Delta-t Messdienst
Andreas Völker
Wilhelmstraße 1
63179 Obertshausen
Tel.: (06104) 66 49-0
Fax.: (06104) 66 49-29
Email: offenbach@delta-t.de

Bereich Rudolstadt

Delta-t Messdienst & Consulting
Jürgen Walter
Prof.-Hermann-Klare-Straße 6
07407 Rudolstadt
Tel.: (03672) 30 83-10
Fax.: (03672) 30 83-12
Email: rudolstadt@delta-t.de

Bereich Südostbayern

Delta-t Messdienst
Klaus Ickler
Am Reitbach 7
83209 Prien
Tel.: (08051) 96 55 58-0
Fax.: (08051) 96 55 58-20
Email: suedostbayern@delta-t.de

Bereich Viersen

Delta-t Messdienst
Molls GmbH
Lerchenfeldstraße 111
47877 Willich
Tel.: (02156) 49 25 030
Fax.: (02156) 49 25 039
Email: viersen@delta-t.de

Bereich Weiden

Delta-t Messdienst GbR
Anton Ambrosch und Herbert Zitzmann
Altstadt 42
92714 Pleystein
Tel.: (09654) 92 27-75
Fax.: (09654) 92 27-74
Email: weiden@delta-t.de

Bereich Wiesbaden

Delta-t Messdienst
Jasmin Omicevic
Hessenring 48
65817 Eppstein
Tel.: (06198) 59599-52
Fax.: (06198) 59599-37
Email: wiesbaden@delta-t.de

Bereich Göppingen

Delta-t Messdienst
Widmann GbR
Schieferstraße 3
73037 Göppingen
Tel.: (07161) 500 56 60
Fax.: (07161) 500 56 69
Email: goeppingen@delta-t.de

Bereich Karlsruhe

Delta-t Messdienst
Bettina Wohlfahrt
Trifelsstraße 1
75334 Straubenhardt
Tel.: (07082) 492 7510
Fax.: (07082) 41 68-347
Email: karlsruhe@delta-t.de

Bereich Würzburg

delta-t Messdienst
Fischer und Nagel GbR
Am Sonnenfeld 1
97076 Würzburg
Tel.: (0931) 80 1002 10
Fax.: (0931) 80 1002 20
Email: wuerzburg@delta-t.de

Bereich Blaichach

Delta-t Messdienst
messkeck KG
Ettensberger Straße 2
87544 Blaichach
Tel.: (08321) 805 16 16
Email: blaichach@delta-t.de

Bereich Zentrale

Delta-t Messdienst GmbH
Norisstraße 10
91257 Pegnitz
Tel.: (09241) 48 21-0
Fax.: (09241) 48 21-11
Email: zentrale@delta-t.de
Web: www.delta-t.de



Delta-t Messdienst GmbH | Norisstraße 10 | 91257 Pegnitz | Fon (09241) 48 21-0 | Fax (09241) 48 21-11

www.delta-t.de



IHR PARTNER FÜR DIE VERBRAUCHSKOSTENABRECHNUNG