

Delta-WZ-Split

Widerstandsthermometer Pt 500

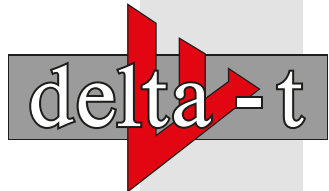


Abbildung kann vom Produkt abweichen

Delta-WZ-Split

WIDERSTANDSTHERMOMETER PT 500

Delta-WZ-Split

Widerstandsthermometer Pt 500



Informationen:

Allgemein

Die Delta-t Platin-Widerstandsthermometer des Typs Pt 500 vereinen kürzeste Reaktionszeit und höchste Genauigkeit. Um die gewünschte, hohe Ansprechgeschwindigkeit zu erreichen, wird die Masse der Fühler bewusst gering gehalten. Die immer gepaart gelieferten Thermometer gelangen mit einer relativen Genauigkeit von deutlich unter 0,05 °C zum Einbau. Die bewährten Widerstandsthermometer des Typs Pt 500 sind äußerst langzeitstabil, d.h. die erzielte Genauigkeit wird über die gesamte Eichperiode gehalten.

Temperaturbereich

0 °C bis 180 °C

Messwiderstand

Pt 500 (500 Ohm bei 0 °C)

Einbautiefe

Bei Neuinstallationen ist gemäß Einbauordnung für Nennweiten bis DN 25 nur noch der direkt tauchende Einbau erlaubt. Einbausätze mit entsprechenden Kugelhähnen sind bei Ihrem Delta-t Messdienst erhältlich.

Bestandstauchhülsen können vorübergehend noch genutzt werden, sofern diese den Konformitätsanforderungen der PTB entsprechen (Duldungsliste). Ein Großteil von unrichtigen Wärmekostenabrechnungen ist auf den fehlerhaften Einbau von Temperaturfühlern zurückzuführen. Sie sind häufig nicht tief genug in die Rohrleitung eingebaut oder sitzen an ungünstigen Messstellen, z. B. in Totwasserzonen. Delta-t liefert die Widerstandsthermometer Bauart WT 34 nur in einer Fühlerlänge. Um eine optimale Wärmeübertragung auch bei großen Nennweiten zu erreichen, stehen für den Einschub dieser Thermometer drei unterschiedlich lange, genau angepasste Tauchhülsen zur Verfügung.

Tauchhülsen

Die Tauchhülse der Bauarten TH 50 und TH 85 sind aus Messing. Die Einbautiefen betragen 50 und 85 mm. Die Tauchhülsen der Bauart TH 120 sind aus Edelstahl, die Eintauchtiefe beträgt in diesem Fall 120 mm. Alle genannten TH haben ein 1/2" Gewinde und entsprechen den Anforderungen der PTB bzw. MID.

Anschlusskabel

Widerstandsthermometer der Bauart WT 34 sind für den Einsatz in Tauchhülsen TH 50, 85 und 120 vorgesehen. Sie werden werkseitig mit fest konfektionierten Silikon-Kabeln von 4 mm Durchmesser und einer Kupferlitze von 2x 0,25 mm² Querschnitt ausgeliefert. Die Kabellänge beträgt dabei jeweils 3m. Als Sonderartikel sind auch Kabel mit 10m Länge erhältlich.



Delta-WZ-Split

Widerstandsthermometer Pt 500



Informationen:

Zulassung

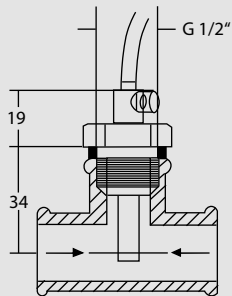
Die Widerstandsthermometer sind für Kälte- und kombinierte Kälte-/Wärmezähler zugelassen. Sie erfüllen alle eichrechtlichen Vorgaben und sind nach den europäischen Richtlinien 2004/22/EG (MID) zugelassen.

Eichung

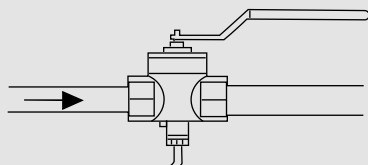
Sie sind entsprechend der deutschen Eichordnung gepaart geeicht.



Widerstandsthermometer WT 34
eingesetzt in Tauchhülle TH 34

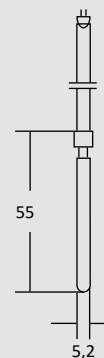
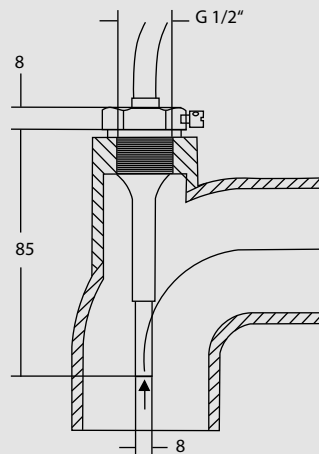


HZG.-Vorlauf



Einbau in einem Kugelhahn

Widerstandsthermometer WT 34,
eingesetzt in Tauchhülle TH 85



Widerstandsthermometer WT 34

Delta-t in Deutschland

Bereich Aschaffenburg

Delta-t Messdienst
Mario Ebner
Peter-Dölger-Straße 9
63839 Kleinwallstadt
Tel.: (06022) 204 96-0
Fax.: (06022) 204 96-29
Email: aschaffenburg@delta-t.de

Bereich Bad Homburg

Delta-t Messdienst
Krohn + Scheddel GmbH & Co. KG
Brünigstraße 3
61350 Bad Homburg
Tel.: (06172) 6 81 18-0
Fax.: (06172) 6 81 18-18
Email: bad-homburg@delta-t.de

Bereich Bonn

Delta-t Messdienst
Helmut Biermann
Neuer Markt 46 (Marktcenter)
53340 Meckenheim
Tel.: (02225) 91 27-00
Fax.: (02225) 91 27-01
Email: bonn@delta-t.de

Bereich Bremen

Delta-t Messdienst
Hildebrand+Schoenfeldt OHG
Von-Glahn-Straße 22
27580 Bremerhaven
Tel.: (0471) 95 88-140
Fax.: (0471) 95 88-142
Email: bremen@delta-t.de

Bereich Darmstadt

Delta-t Messdienst
Fred Schumacher
Weserstraße 6
64546 Mörfelden-Walldorf
Tel.: (06105) 40 81 99-0
Fax.: (06105) 40 81 99-9
Email: darmstadt@delta-t.de

Bereich Dieburg

Delta-t Messdienst
Uwe Schwalb
Höchster Straße 20 a
64823 Groß-Umstadt
Tel.: (06078) 96 98 79-0
Fax.: (06078) 96 98 79-79
Email: dieburg@delta-t.de

Bereich Dortmund

Delta-t Messdienst
conferra GmbH
Heinrich-Hertz-Straße 2
44227 Dortmund
Tel.: (0231) 476 456-50
Fax.: (0231) 476 456-10
Email: dortmund@delta-t.de

Bereich Gießen

Delta-t Messdienst
Wolni GmbH & Co. KG
Frankfurter Straße 137
35392 Gießen
Tel.: (0641) 9 72 46-84
Fax.: (0641) 9 72 46-85
Email: giessen@delta-t.de

Bereich Hannover

Delta-t Messdienst
Hannover GmbH
Esperantostraße 10
30519 Hannover
Tel.: (0511) 59 02 78-10
Fax.: (0511) 59 02 78-12
Email: hannover@delta-t.de

Bereich Ilsede

Delta-t Messdienst
Ralf Paulmann
Am Schulzentrum 3
31241 Ilsede
Tel.: (05172) 41 00 99-0
Fax.: (05172) 41 00 99-9
Email: ilsede@delta-t.de

Bereich Köln

delta-therm
Mietdienste GmbH
Peterstraße 27
50676 Köln
Tel.: (0221) 82 01 37-0
Fax.: (0221) 82 01 37-8
Email: koeln@delta-t.de

Bereich Nürnberg

Delta-t Messdienst
Wenzel GmbH
Sportplatzweg 6
90562 Heroldsberg
Tel.: (0911) 56 78 78-0
Fax.: (0911) 56 78 78-11
Email: nuernberg@delta-t.de

Bereich Offenbach

Delta-t Messdienst
Andreas Völker
Wilhelmstraße 1
63179 Obertshausen
Tel.: (06104) 66 49-0
Fax.: (06104) 66 49-29
Email: offenbach@delta-t.de

Bereich Rudolstadt

Delta-t Messdienst & Consulting
Jürgen Walter
Prof.-Hermann-Klare-Straße 6
07407 Rudolstadt
Tel.: (03672) 30 83-10
Fax.: (03672) 30 83-12
Email: rudolstadt@delta-t.de

Bereich Südostbayern

Delta-t Messdienst
Klaus Ickler
Am Reitbach 7
83209 Prien
Tel.: (08051) 96 55 58-0
Fax.: (08051) 96 55 58-20
Email: suedostbayern@delta-t.de

Bereich Viersen

Delta-t Messdienst
Molls GmbH
Lerchenfeldstraße 111
47877 Willich
Tel.: (02156) 49 25 030
Fax.: (02156) 49 25 039
Email: viersen@delta-t.de

Bereich Weiden

Delta-t Messdienst GbR
Anton Ambrosch und Herbert Zitzmann
Altstadt 42
92714 Pleystein
Tel.: (09654) 92 27-75
Fax.: (09654) 92 27-74
Email: weiden@delta-t.de

Bereich Wiesbaden

Delta-t Messdienst
Jasmin Omicevic
Hessenring 48
65817 Eppstein
Tel.: (06198) 59599-52
Fax.: (06198) 59599-37
Email: wiesbaden@delta-t.de

Bereich Göppingen

Delta-t Messdienst
Widmann GbR
Schieferstraße 3
73037 Göppingen
Tel.: (07161) 500 56 60
Fax.: (07161) 500 56 69
Email: goeppingen@delta-t.de

Bereich Karlsruhe

Delta-t Messdienst
Bettina Wohlfahrt
Trifelsstraße 1
75334 Straubenhardt
Tel.: (07082) 492 7510
Fax.: (07082) 41 68-347
Email: karlsruhe@delta-t.de

Bereich Würzburg

delta-t Messdienst
Fischer und Nagel GbR
Am Sonnenfeld 1
97076 Würzburg
Tel.: (0931) 80 1002 10
Fax.: (0931) 80 1002 20
Email: wuerzburg@delta-t.de

Bereich Blaichach

Delta-t Messdienst
messkeck KG
Ettensberger Straße 2
87544 Blaichach
Tel.: (08321) 805 16 16
Email: blaichach@delta-t.de

Bereich Zentrale

Delta-t Messdienst GmbH
Norisstraße 10
91257 Pegnitz
Tel.: (09241) 48 21-0
Fax.: (09241) 48 21-11
Email: zentrale@delta-t.de
Web: www.delta-t.de



Delta-t Messdienst GmbH | Norisstraße 10 | 91257 Pegnitz | Fon (09241) 48 21-0 | Fax (09241) 48 21-11

www.delta-t.de



IHR PARTNER FÜR DIE VERBRAUCHSKOSTENABRECHNUNG